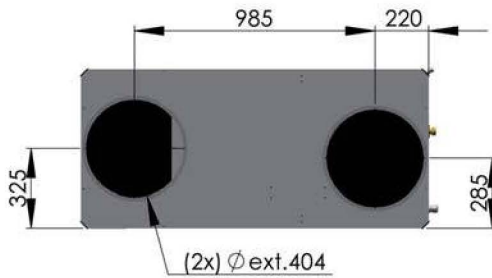
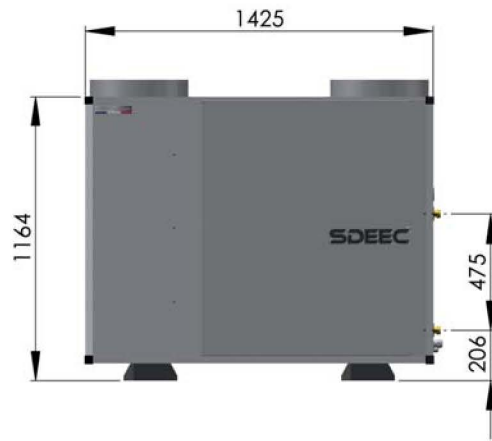
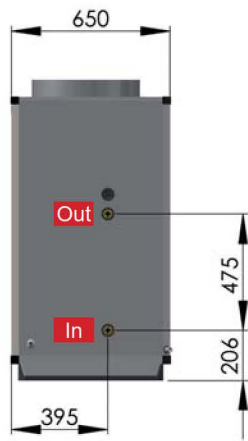


13 M

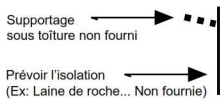
18 T

24 T



Évacuation des condensats

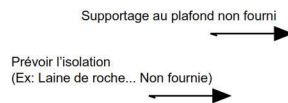
Kit Aéraulique insonorisé vertical



Milieu intérieur

Milieu extérieur

Kit Aéraulique insonorisé Horizontal



Milieu intérieur

Milieu extérieur

OPTION PAC-I : KH09_AERO_HORIZ
KH09_AERO_VERTIC

Kit Aéraulique pour PACi sorties Horizontales
Kit Aéraulique pour PACi sorties Verticales